



ISMON OFFICIAL DISTRIBUTOR OF
AGROTECH



DRIPK 250

250 М²-Т ТАЛБАЙН ДУСЛЫН УСАЛГААНЫ ЦОГЦ СИСТЕМ

ХЭРЭГЛЭГДЭХ ЗОРИУЛАЛТ

250 м² талбай дээр ургасан бүх эгнээ, хүнсний ногооны төрлийг услах.

ДАВУУ БОЛОН ОНЦЛОГ ТАЛУУД

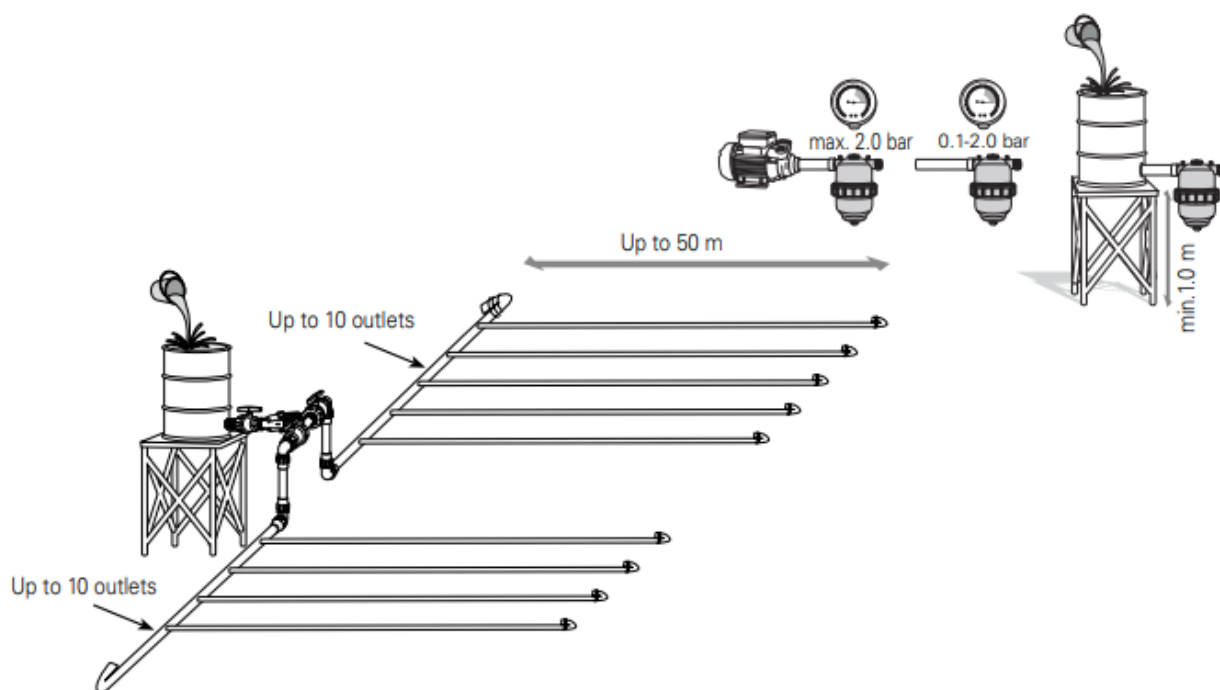
- Илүү их, илүү сайн ургац: Ургамлын үндэс хэсэгт нарийвчлалтай, үр ашигтайгаар усалгааг хийж өгснөөр ус болон бордооны тархалтыг сайжруулж өгдөг.
- Эрүүл, тогтвортой ургац: Хог ургамлын ургалт, ууршилт, урсацыг бууруулж, навчны чийгшлийг арилгаж, улмаар мөөгөнцрийн өвчлөлийг бууруулна.
- Ажиллах хүч, цаг хугацаа хэмнэх: Суурилуулах, ажиллуулахад шаардлагатай бүх бүтээгдэхүүн / эд ангиудыг багтаасан, ашиглахад хялбар, угсарч ажиллуулахад хялбар, задлах, хадгалах боломжтой.
- Найдвартай гүйцэтгэл: Удаан эдэлгээтэй дусаагуурыг хэд хэдэн улирлын турш нэгтгэх, усалгааны хоолойн хананы зузаан нь олон улирлын турш ашиглах боломжийг олгодог. Netafim™ дусаагуурыг чанарын өндөр түвшинд, ISO 9261 Олон улсын стандартад нийцүүлэн үйлдвэрлэдэг.

Холбоо барих: 95605723
Имайл: info@ismonagrotech.mn
Вэб: www.ismonagrotech.mn



ҮЗҮҮЛЭЛТҮҮД

- Дуслын усалгааны хоолойнуудын хоорондын зай 250 м²-тай байх талбайг услах зориулалттай.
- Ажиллагааны даралтын хэмжээ/хязгаар: 0.1-ээс 2.0 бар.
- Энэхүү системийг насос эсвэл атмосферийн даралт (0.1 бараас дээш) ашиглан усны даралтаар ажиллуулж болно.
- Энэхүү систем нь талбайн суурилуулалт, ашиглалтад шаардлагатай бүх бүрэлдэхүүн хэсгүүдийг багтаасан болно.
- Системийн толгойн хяналтыг усалгаатай талбайн хамгийн өндөр цэг дээр суурилуулсан байх ёстой.
- Систем нь хамгийн ихдээ 2% налуу бүхий талбайд суурилуулах зориулалттай.
- Дусаагуурын урсгал, усалгааны хурд, ажиллагааны янз бүрийн даралтын хуваарийг доорх хүснэгтүүдэд харуулав.
- Хэрэглэгчийн цаг тутамд авах усны хэмжээнээс хамааран бүрэн буюу хоёр ээлжээр ажиллуулж болно.



ЛОГИСТИК МЭДЭЭЛЭЛ

- Каталогийн дугаар: 42000-014500
- Хайрцаг сав баглаа боодлын хэмжээ: 0.52 x 0.52 x 0.25 метр
- Хайрцагны дундаж жин: 8.5 кг
- Тавиурын баглаа боодлын хэмжээ: 1.14 x 1.14 x 2.17 метр
- Тавиурын дундаж жин: 285 кг
- Нэг тавиурт ногдох усалгааны иж бүрдлийн тоо: 32 иж бүрдэл

СИСТЕМИЙН БҮРЭЛДЭХҮҮН ХЭСГҮҮД

DRIPK 250 • 42000-014500	
Бүрэлдэхүүн хэсгүүд	Нэгжүүд
TYP+ 12125 1.00 L/H 0.30 M 250 M	1
PE IRRIGATION PIPE 25/4 25 M FDS	1
TANK OUTLET 1" BUTZI PP	1
PLASTIC FEMALE COUPLER 1"	1
PLASTIC NIPPLE 1" * 1"	1
NMV PVC BALL VLV 1 UNION 1" FFT BSP	3
FILTER 1" BSP 120 MESH BRWN L	1
TEE SWIVEL FEMALE 1"M*1"F*1"M	1
NUT LOCK COUPLING 25*25	2
NUT LOCK FITT. ELBOW 25*1" MALE	2
TAVLIT NUT LOCK FITT. END LINE 25 MM	2
NARROW TEFLON	2
PE START CONN. 12 MM W/RING	20
RING END LINE 12 MM W/RING	20
RING COUPLING 12 MM W/RINGS	20
PUNCH 8 MM PLASTIC W/INSERTER	1

ТЕХНИКИЙН ҮЗҮҮЛЭЛТҮҮД

Ажиллагааны даралт ба хур тунадасны хурдаас хамааран дусаагуурын цагийн урсгалын хурдыг дусаагуур ба дусаагуурын хоорондох зайны дагуу тохируулна.

Даралт /хэмжих нэгж: бар/	0.1	0.2	0.4	0.6	0.8	1.0	1.2	1.4	1.6	1.8	2.0
Урсгалын хурд /хэмжих нэгж: цаг/литр/	0.36	0.48	0.66	0.80	0.90	1.00	1.09	1.16	1.24	1.30	1.37
Чийгшлийн хэмжээ /мм/цаг/ усалгааны хоолой бүрт 1.0 м	1.18	1.62	2.21	2.65	3.02	3.34	3.62	3.88	4.12	4.34	4.56

Өдөрт усалгааны хугацааг тооцоолохдоо системийн хур тунадасны хэмжээгээр шаардагдах усны нийт хэмжээг хуваана, жишээлбэл: Өдөрт 5 мм ургацын хэрэгцээг хур тунадасны хэмжээгээр (ажиллагааны даралтыг үндэслэн) хувааж, усалгаанд шаардагдах нийт цагийг авна.

Бүх системийг нэгэн зэрэг ажиллуулах эсвэл системийг хоёр хагаст ажиллуулах үед ажлын даралттай харьцуулсан усны цагийн хэмжээ:

Даралт /бар/	0.1	0.2	0.4	0.6	0.8	1.0	1.2	1.4	1.6	1.8	2.0
Нийт урсгалын хурд /м ³ /цаг/ нийт 250м талбайд усалгааны хоолой ашиглах үед	0.30	0.40	0.55	0.66	0.75	0.83	0.91	0.97	1.03	1.09	1.14
Талбайн ½ хэсгийн урсгалын хурд /м ³ /цаг/ нийт 125м талбайд усалгааны хоолой ашиглах үед	0.15	0.20	0.28	0.33	0.38	0.42	0.45	0.79	0.52	0.54	0.57